

igus, 자동차 경량화전 참가 밝혀

독일의 모션 플라스틱 전문 기업 igus가 오는 2월 7-9일 일산 킨텍스에서 열리는 자동차 경량화전에 참가한다. 국내/국외 실제 적용 사례로 오토모티브 산업에 적용될 수 있는 플라스틱 베어링과 e체인을 선보일 계획이다.

금번 3번째 참가를 맞는 한국이구스는 제 2전시장 K01의 작년과 동일한 위치에 부스를 마련했다. 이구스의 플라스틱 베어링은 급유와 유지보수가 필요 없고 가벼우며, 뛰어난 내마모성으로 오토모티브 적용에 있어 다양한 이점을 제공한다. 한국이구스의 이대형 과장은 “국내에서 가장 많이 쓰이는 재질은 H2, H4등의 H제품군으로 금속 베어링의 절반도 안 되는 무게와 합리적인 가격으로 국내 베어링 판매량의 50% 이상을 차지하고 있습니다. 그 외에도 50개의 재질이 제공되는 iglidur는 적용 온도나 환경에 따라 다른 특성을 제공해 적합한 재질 선정이 매우 중요합니다. 현재 다수의 국내 업체에 적용되고 있는 실제 어플리케이션의 전시를 통해 이들 재질을 한 자리에서 소개할 계획입니다.”라고 참가 의도를 밝혔다.

플라스틱 베어링, 얼마나 가볍나?

금속 부싱 하나의 무게는 iglidur(이글리두어)플레인 베어링 7개의 무게와 같다. 플라스틱의 종류에 따라 다소의 차이는 있지만 이 7배의 숫자는 적용 부품의 숫자가 100개, 200개를 넘어가는 오토모티브 산업의 경우 엄청난 경량 효과를 볼 수 있다. 플라스틱과 금속의 밀도 차이가 1 - 3 g/cm³ 대 7 - 9 g/cm³ 인 것만 봐도 금속 베어링 대비 플라스틱의 중량 감소 효과는 매우 명백하다. 금속 부싱을 플라스틱 부싱으로 교체하는 경우 최소 25 %이상의 경량화는 거뜰히 보장받을 수 있다.

플레인 베어링뿐만 아니라 리니어 가이드나 구면형 베어링도 빼놓을 수 없는 경량화 제품들로 함께 소개된다. 모든 베어링은 무급유 플라스틱 소재를 기반으로 하고 있으며, 일체형 장비를 구성하는 대부분의 부품 또한 플라스틱과 알루미늄 소재로 전체 장비의 경량화에 도움을 준다.

승차 시스템 e체인으로 볼거리 더욱 풍성

차량용 에너지 공급 솔루션으로 e체인도 소개된다. 특히, e체인 E2시리즈는 최소 공간에서 에너지와 데이터를 안정적으로 공급해 와이퍼나 시트 조절, 슬라이딩 도어에 널리 적용되고 있다.

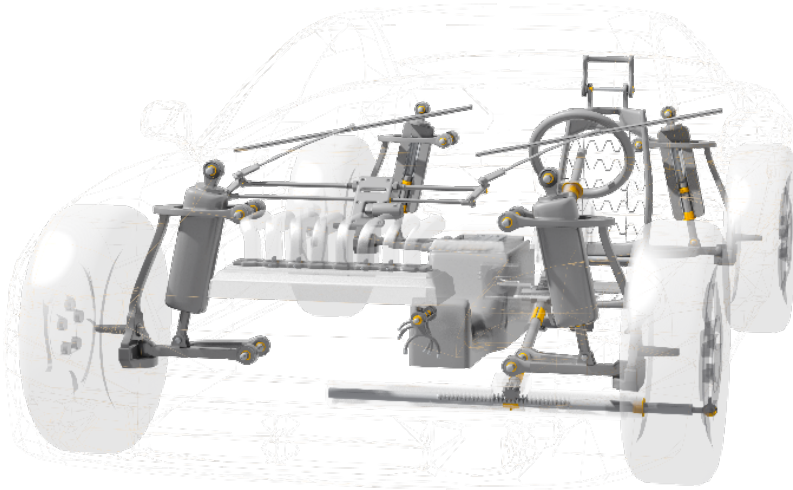
캡션:

사진1



금속 베어링과 플라스틱 베어링의 무게 차이. 금속 베어링 1개의 무게는 iglidur 베어링 7개의 무게와 같다.(출처: igus GmbH)

사진 2



차량 내부 다양한 곳에 적용되고 있는 iglidur 베어링은 유지 보수 필요성을 제거하고 긴 수명을 보장한다. (출처: igus GmbH)

한국 이구스

언론 홍보 담당

길보라

Tel 032 821 2925

Fax 032 821 2913

Mobile 010 3706 2910

Email : bgil@igus.kr

<http://www.igus.kr>

<http://www.facebook.com/iguskr>

<http://twitter.com/iguskr>

igus® plastics for longer life®

한국 이구스

igus는 독일 쾰른에 위치한 본사를 중심으로 전 세계 35개 지사 및 판매 센터를 확보한 다국적 기업입니다. 약 3,180명의 임직원이 근무하고 있으며 2016년 기준 5억 9천2백만 유로의 매출을 달성하였습니다. igus제품은 일반 금속 기계 부품들과는 달리 igus만의 특수한 엔지니어링 플라스틱 재질로 제작됩니다. e체인, 케이블, 베어링이 주요 품목이며 생산되는 모든 제품은 시험과 검사를 거쳐 품질이 입증된 제품만을 출고하고 있습니다. 매년 150~200가지의 혁신적인 신제품 출시와 함께 업계 최대의 실험 설비 및 데이터 베이스를 보유하고 있습니다. 경량, 저소음, 무보수, 무급유, 비용 감소 등 차별화 된 수 많은 장점들을 제공합니다.

"igus", "chainflex", "CFRIP", "conprotect", "CTD", "drylin", "dry-tech", "dryspin", "easy chain", "e-chain", "e-chain systems", "e-ketten", "e-kettensysteme", "e-skin", "energy chain", "energy chain systems", "flizz", "ibow", "iglide", "iglidur", "igubal", "manus", "motion plastics", "pikchain", "readychain", "readycable", "speedigus", "triflex", "twisterchain", "plastics for longer life", "robolink", "xiros", "xirodur"는 igus® GmbH 및 igus® Inc. 의 등록 상표로써 법적인 보호를 받습니다.